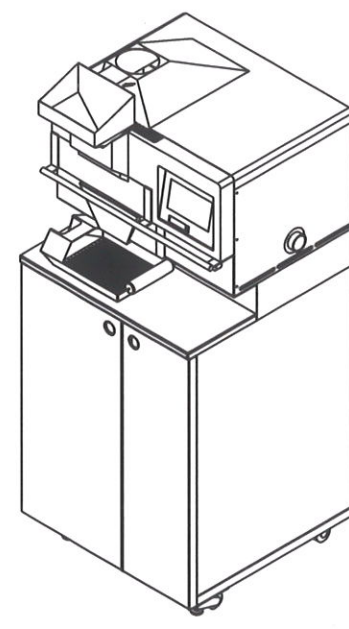
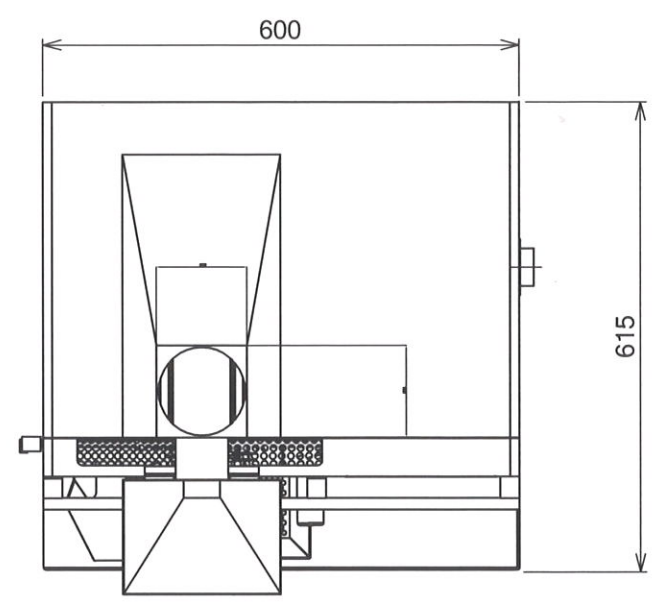
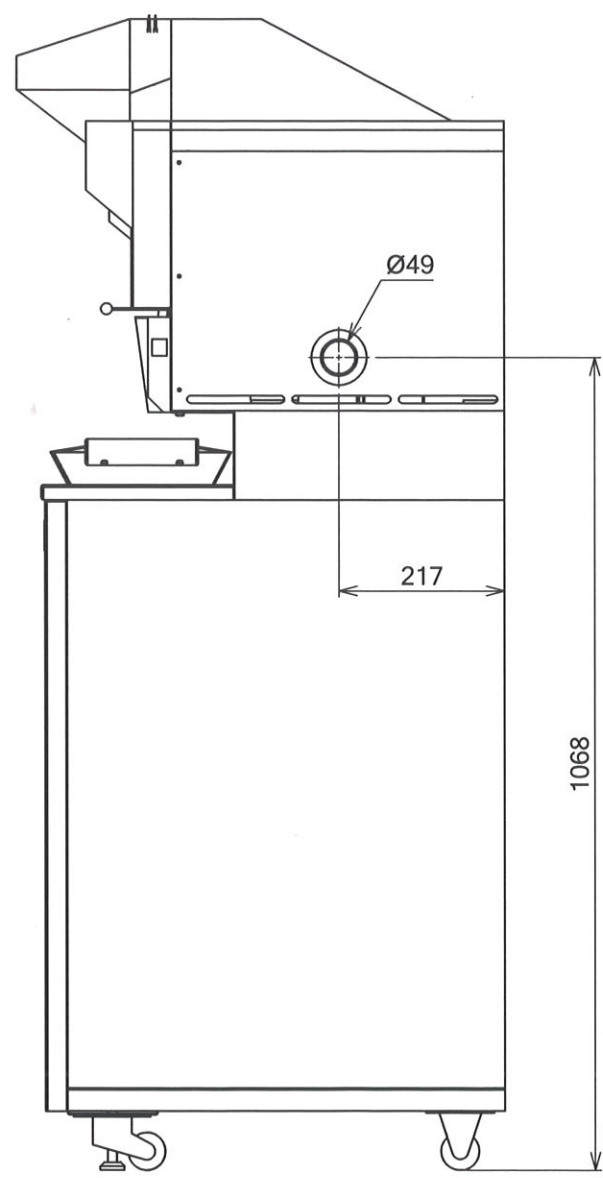
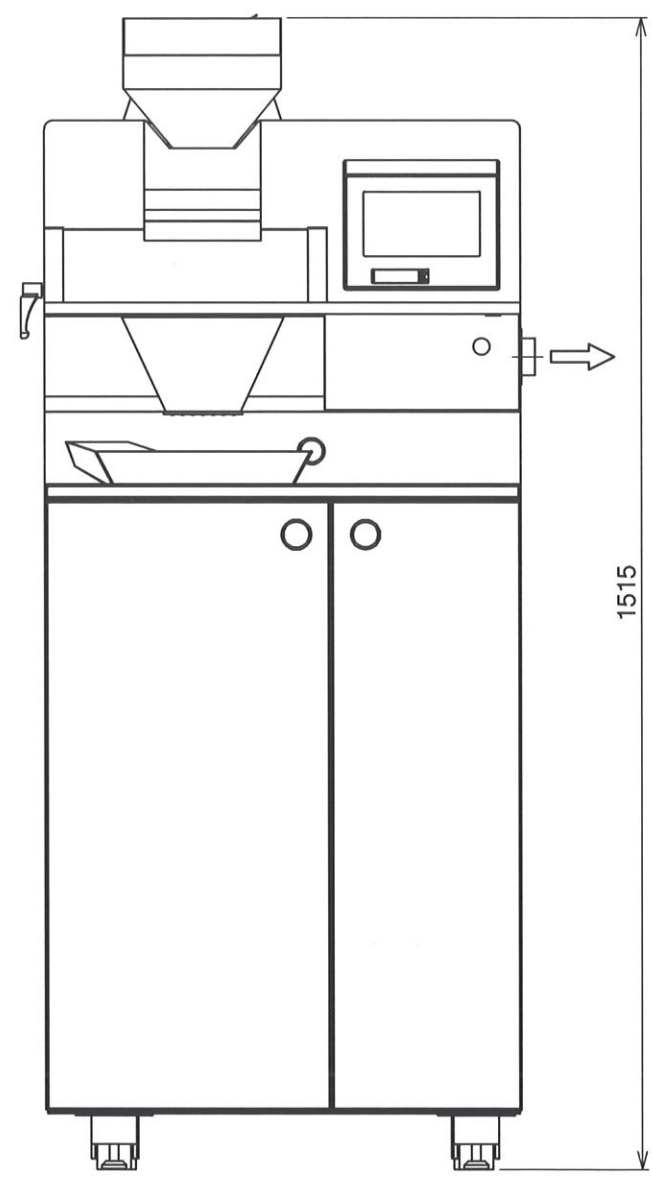
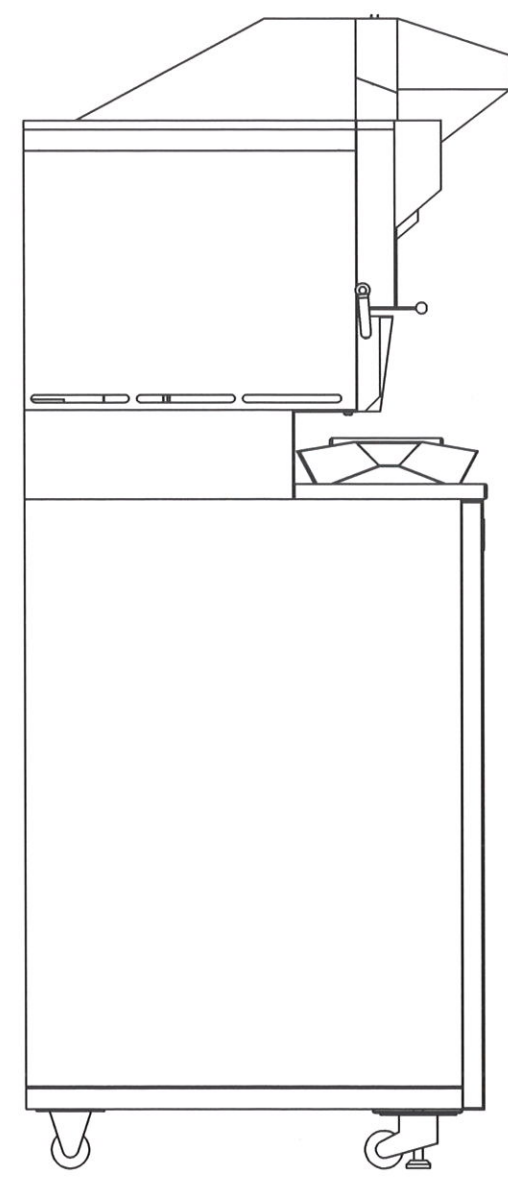

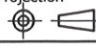


記号	担当	日付	理由
△A			
△B			
△C			



焙煎機仕様一覧表		
型式		Cube e
本体	生産能力	500g/Batch
	重量	150kg
電源	相	単相
	電圧	200V
電気容量	ヒーター	2000W
	モーター定格出力	77W



Approved by 	Design by 深澤	Drawing by 林	Customer Name Fujiroyal	Date 2022/10/04
FUJI ROYAL 株式会社 富士珈機			Unit Name Cube e	Scale 1:10
			Parts Name 標準仕様外觀図	Projection 
			Drawing No. CUBE-FUJI-0000	Rev.