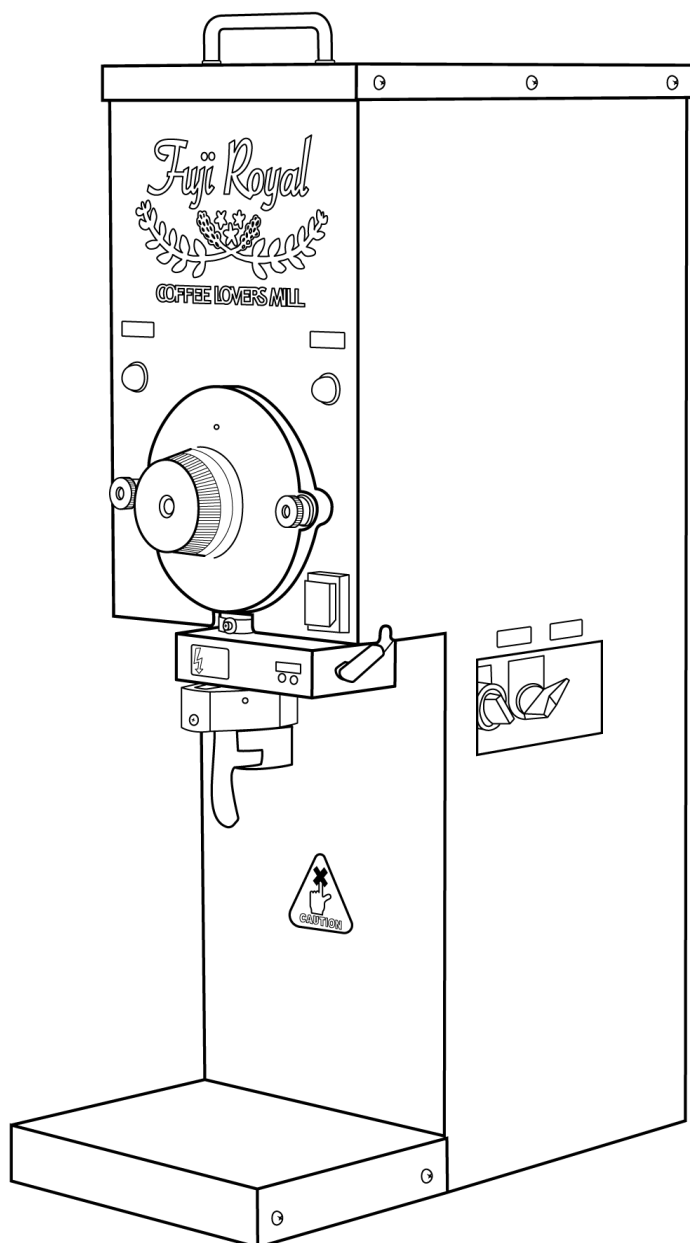


FH-750 コーヒーミル 取扱説明書



目次

安全上のご注意	2
仕様について	3
各部の名称	3
構造について	4
ご使用方法	5
挽き目の設定	5
ダイヤルの調整方法	5
オートカットについて	6
トラブルと対処方法	7
保証書	8

お使いになる前に

このたびは FUJI ROYAL オートカットミル「FH - 750」をお買い求めいただき、誠にありがとうございます。
この取扱説明書をよくお読みになり、安全にご使用ください。

安全上のご注意

ご使用の際は、下記の注意事項を必ず守り、正しい方法でお取り扱いください。



警告

この表示の欄は、「軽傷または重傷などを負う可能性が想定される」内容です。

- 感電、火災、火傷などの防止のため、コードプラグ、本体を水やその他の液体に浸さないでください。また、濡れた手でコードやコンセント部分に触れないでください。
- 怪我を負う可能性があるため、ホッパー内や、粉排出口に指を入れしないでください。
- 漏電や機械損傷などの恐れがあるため、ホッパーからミル内部へ水やその他の液体を注ぎ入れしないでください。
- 当製品が、水やその他の液体で濡れた場合、漏電の恐れがあるため使用しないでください。完全に乾かしてからご使用ください。



注意

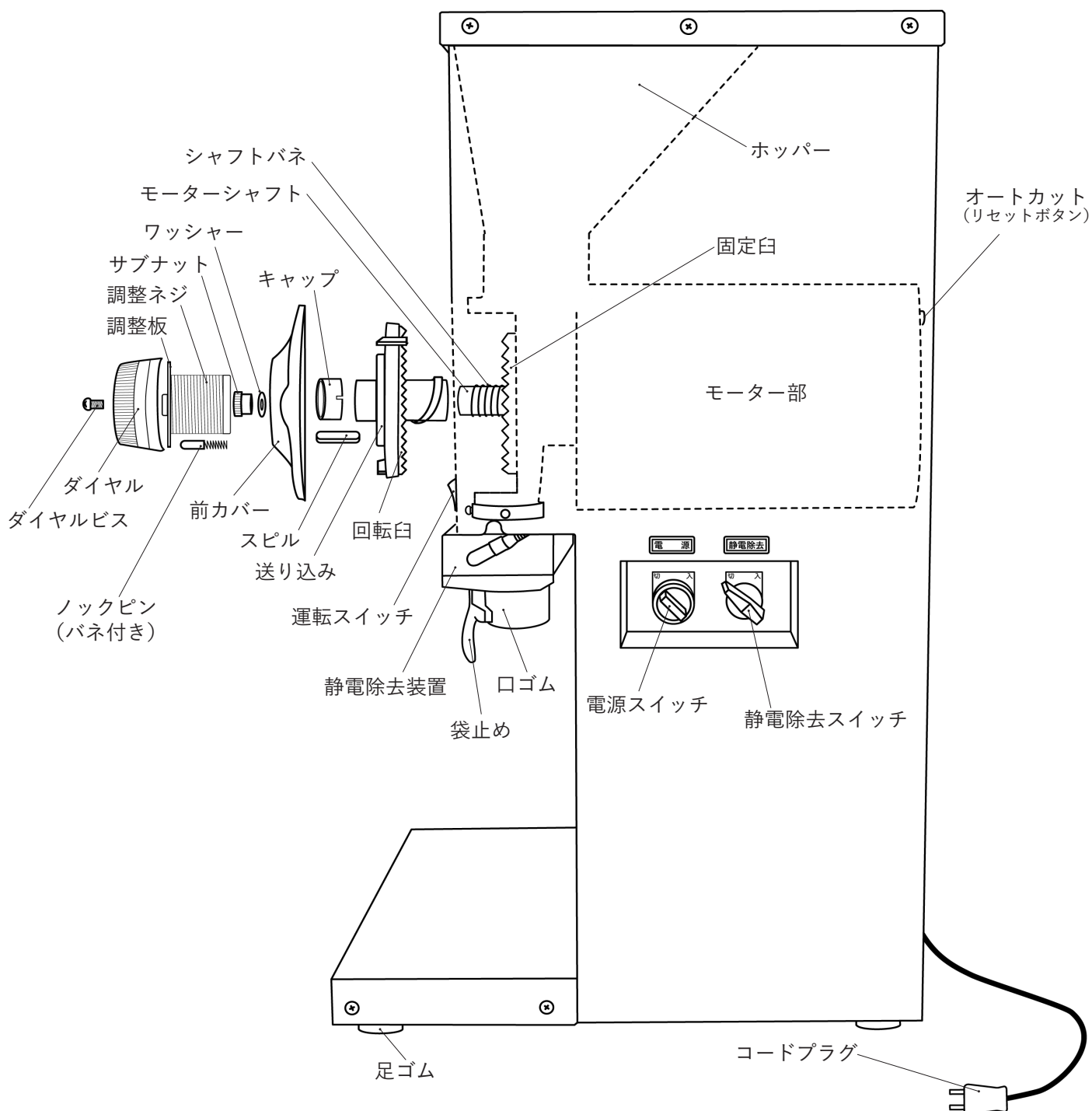
この表示の欄は、「損害を負う可能性または物的障害のみが発生する可能性が想定される」内容です。

- 電源コードプラグは、コンセントに直接差込み、ご使用ください。延長コードは使用しないでください。
 - 高温多湿な場所や、直射日光が長時間当たる場所への保管はしないでください。
 - 怪我や機械損傷の可能性があるので、当製品を落としたり、叩いたりしないでください。
 - しばらく使用しない場合や、メンテナンス時には、電源コードプラグをコンセントから抜いてください。電源コードプラグは、必ず根元部分を持って引き抜いてください。
 - ダイヤルを右に回し、細かな粒度に設定する場合、ミル内部にコーヒー豆が残っていない状態でダイヤルの番号を変更してください。
 - モーターシャフトのバネは、開口が小さい方をモーター側に向けて挿入してください。
 - モーターの過熱によりオートカットが作動しミルが急停止した場合、電源を切り、電源コードプラグをコンセントから抜いた状態で30分ほど待ちます。モーターの過熱が取れたら、リセットボタンを押し、復旧を確認してください。
- ※モーターの過熱時にリセットボタンを押し続けて使用すると、モーターの損傷の原因となるため、絶対にやめてください。

仕様について

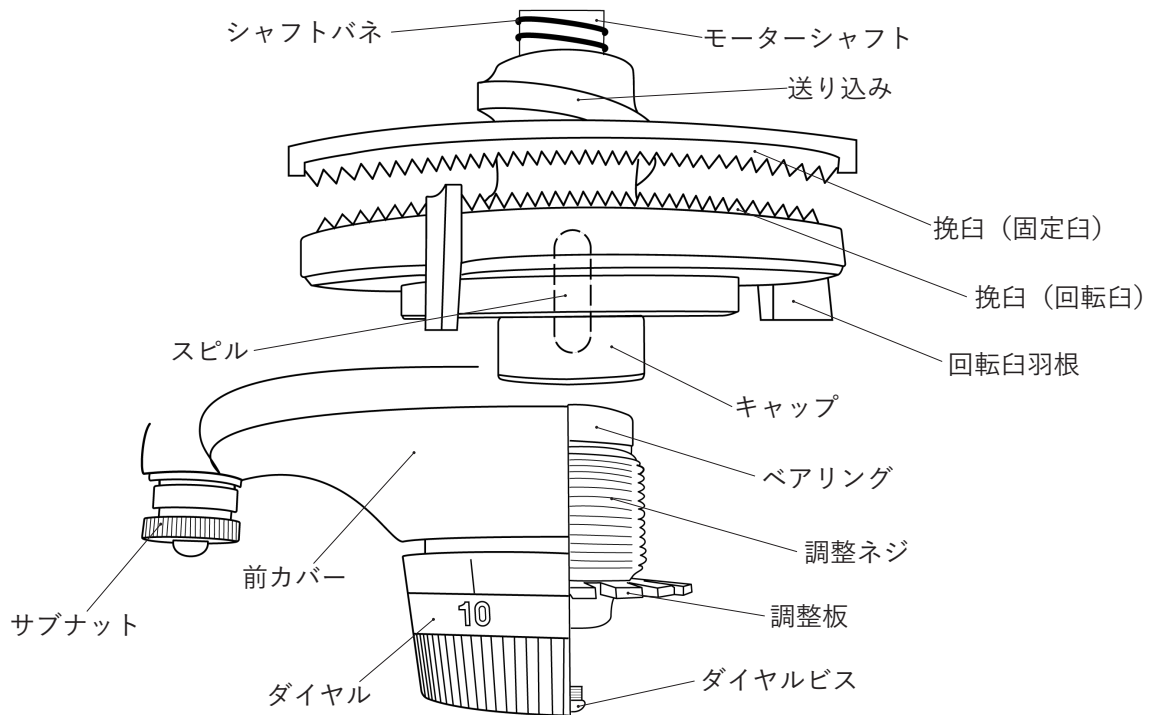
サイズ	(W × D × H) mm : 226 × 413 × 760	重量	36kg
電源	単相 100V	出力	550W
ホッパー容量	1,250g	粉碎能力	1,000g/ 毎分 (ダイヤル No.5)

各部の名称

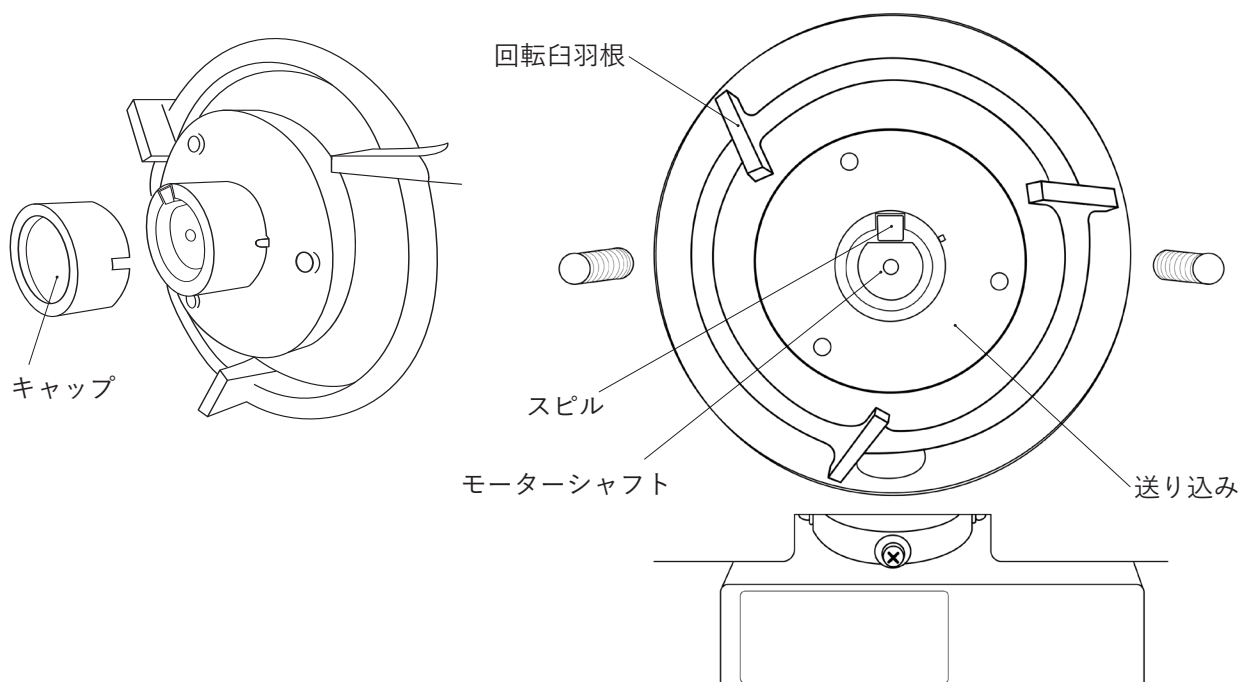


構造について

真上からみた内部



正面前カバーを外した状態



ご使用方法

- 手順1：電源スイッチが「切」の状態、電源コードプラグを AC100V コンセントへ差し込みます。このときアースもお取りください。
- 手順2：電源スイッチを入れてください。
- 手順3：静電除去スイッチを入れ、静電除去装置正面の緑のランプが点灯することをご確認ください。
- 手順4：運転スイッチを押して起動し、ダイヤルを回して好みの粒度に設定してください。
(番号の数字が小さいほど細かい粒度、数字が大きいくほど粗い粒度となります)
- 手順5：コーヒー粉の排出口へ、袋や容器などをセットしてください。
- 手順6：コーヒー豆をホッパーへ投入すると粉碎が始まります。
- 手順8：粉碎後は運転スイッチをお切りください。しばらく使用しない場合は電源スイッチをお切りください。

挽き目（メッシュ）の設定

メッシュの粒度は、固定臼と回転臼の間隔をダイヤルで調整することにより設定します。ダイヤルの数字を小さくするほど細挽きに、数字を大きくするほど粗挽きになります。

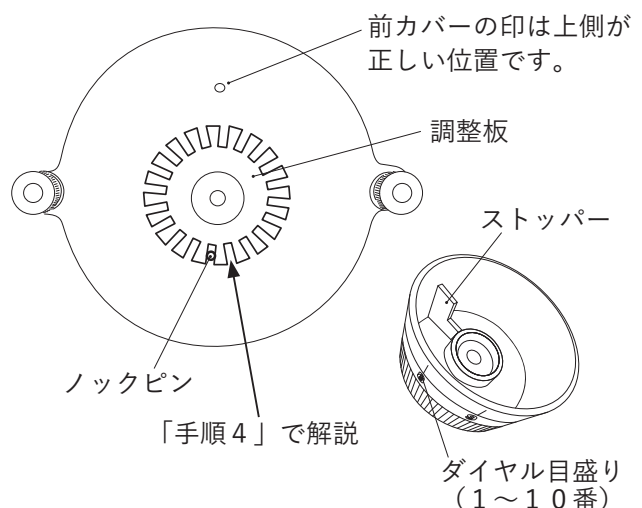
ダイヤル	挽き目	抽出方法
1~2	極細挽き	マキネッタ
3~4	細挽き	サイフォン ペーパーフィルター ネルドリッブ
5~6	中挽き	
7~8	中粗挽き	フレンチプレス パーコレーター
9~10	粗挽き	

※目安ですので、お好みに合わせて調整してください。

ダイヤルの調整方法 (工場出荷時に調整しています。)

ダイヤルカバーを外して番号を再度設定する方法は、以下の手順の通りです。

- 手順1：電源スイッチと運転スイッチを入れ、ミルを作動します。
- 手順2：調整板を1メモリずつ、ゆっくり右回転（時計回り）で回します。
- 手順3：挽臼があたる金属音がしたら、その音の位置から1メモリ戻した場所を「ダイヤル1番」に設定します。
- 手順4：ダイヤルを被せる際は、右図のノックピン横の右の隙間へダイヤルのストッパーを差し込みます。



オートカットについて

モーターに、何らかの原因で負荷がかかったり、長時間の使用による過熱が原因で、オートカット（安全装置）が働いてミルが動作しない場合があります。

オートカットが作動した場合の対処法

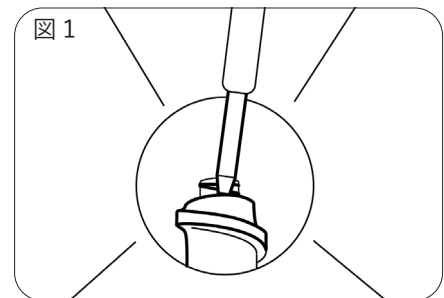
・過熱が原因の場合

電源スイッチを切り、電源コードプラグをコンセントから抜いた状態で、モーターの熱が冷めるまで30分ほど使用を止めてください。冷めたことが確認できたら「オートカットの解除方法」の手順に沿って復旧してください。

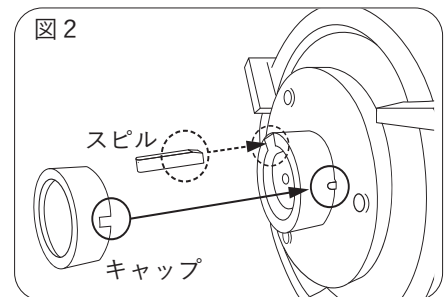
・異物混入・詰まりが原因の場合

以下の手順に沿って内部の異物・詰まりを除去し、「オートカットの解除方法」の手順に沿って復旧してください。

- 手順1：ミルの電源スイッチを切り、電源コードプラグをコンセントから抜きます。
- 手順2：サブナットをゆるめて外し、前カバーを取り外します。
- 手順3：送り込みと回転臼を右方向（時計回り）に回しながら引き抜きます。
このとき硬く引き抜きづらい場合は、右図1のようにマイナスドライバーを用いて、コーヒー豆の投入口からテコの原理で押し出してください。
※スピルを紛失しないようご注意ください。
- 手順4：異物がある場合は取り除き、固着した汚れは掻き出してください。
- 手順5：回転臼（送り込み）をモーターシャフトへ挿入します。次に送り込みの溝へスピルを差し込み、キャップは凹凸を合わせてはめてください。（右図2参照）
- 手順6：前カバーを取付け（上下が逆にならないよう注意）、サブナットとワッシャーで固定します。必ずプライヤーなどの工具を使って締め付けてください。
- 手順7：「オートカットの解除方法へ」進みます。



送り込みが固く引き抜けない場合、マイナスドライバーなどで押し出す。

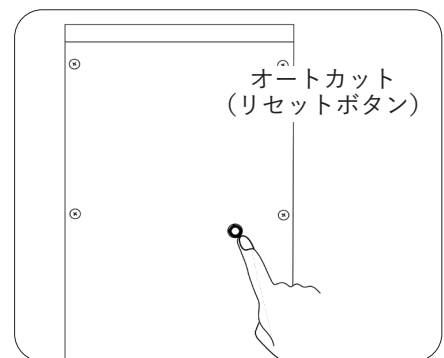


スピルは点線印の部分へ挿入し、キャップは凹凸に合わせてはめる。

オートカットの解除方法

- 手順1：ミルの電源コードプラグをコンセントから抜いてください。
- 手順2：ミル背面の「オートカット（リセットボタン）」を強く押ししてください。
- 手順3：電源コードプラグをコンセントへ差し込み、電源スイッチを入れ、動作を確認してください。

問題なく動作すれば完了です。



トラブルと対処法



怪我を負う可能性があるため、作業の際は、必ずミルの電源コードプラグをコンセントから抜いた状態で行ってください。

症状	対処方法
<p>1. ダイアルを変えても粉の粒度が変わらない。</p>	<p>モーターシャフトの錆びつきや、傷などにより、送り込みの動きが悪くなっていることが考えられます。 以下の手順に沿って、モーターシャフトを磨いてください。</p> <p>手順1：ミルの電源スイッチを切り、電源コードプラグをコンセントから抜きます。 手順2：サブナットをゆるめて取り外し、前カバーを取り外します。 手順3：送り込みを回しながら引き抜きます。(前ページ図1参照) ※スピルを紛失しないようご注意ください。 手順4：シャフトパネを抜き取り、モーターシャフトを磨きます。 目の細かいサンドペーパーや布などを使用し、錆や汚れを磨いてください。 手順5：送り込みの内側も同様に汚れを取り除きます。 手順6：モーターシャフトへ、食品対応グリスを少量塗ります。 ※サラダ油など食用油は固着の原因となるため使用不可 手順7：シャフトパネを、径が小さい方をモーター側へ向けて差し込み、回転臼(送り込み)をモーターシャフトへ挿入します。次に送り込みの溝へスピルを差し込み、キャップは凹凸を合わせてはめてください。(前ページ図2参照) 手順8：前カバーを取付け(上下が逆にならないよう注意)、サブナットで固定します。必ず工具を使って締め付けてください。 手順9：電源コードプラグをコンセントへ差し込み、電源スイッチと運転スイッチを入れ、ダイアルを調整して粒度を確認してください。</p>
<p>2. 同じダイアル目盛なのに粒度が粗くなった。</p>	<p>次の対処1～3の順番にお確かめください。</p> <p>対処1：前カバーが正しく取り付けられていること、左右のサブナットにゆるみがないか、確認してください。 ゆるんでいる場合は工具を使用し、きつく締めてください。 これが問題がない場合は、原因2をお確かめ下さい。</p> <p>対処2：症状1の対処方法「手順1～2」の通り前カバーを取り外しキャップの凹凸が正しくはめ込まれているかを確認してください。凹凸がずれている場合ははめ直し、「手順8」の通り、前カバーを取り付けてください。</p> <p>対処3：前ページの「異物混入・詰まりが原因の場合」の手順1～6の通り、挽臼の目詰まりを取り除いてください。 次に「ダイアル調整方法」の手順1～5を行い、症状が改善するか確認してください。</p>
<p>3. ミルが突然動かなくなった。 4. 粉碎中にモーターが停まる。</p>	<p>オートカットの作動が考えられます。 前ページの「オートカット」をご参照ください。</p>
<p>5. ミルは動作するが、挽いた粉が出てこない。</p>	<p>挽臼の目詰まり、排出口の詰まりが考えられます。 前ページの「異物混入・詰まりが原因の場合」の手順1～6の通り、挽臼の目詰まりを取り除いてください。 排出口に詰まりがある場合は、工具などを使用して取り除いてください。</p>
<p>6. モーターは動作するが、挽臼が回転しない。</p>	<p>内部の故障が考えられます。 購入された販売店、または当社までお問い合わせください。</p>

保証書

本書は下記の「無償修理規定」に基づき、無料修理をお約束するものです。
お買い上げの日から下記期間内に故障が発生した場合は、本書をご提示の上、
お買い上げの販売店へ修理をご依頼ください。

製品名	フジローヤルコーヒーミル FH-750
マシン No	
保証対象部分	本体
保証期間	お買い上げ日より1年間
お客様ご芳名	
お客様ご住所	
販売店	

※販売店名およびお買い上げ日の記入がないものは無効となります。

無償修理規定

- 取扱説明書に従った正常な使用状態で故障し、保証期間内にある場合に、無料修理致します。
- 無償修理をお受けになる場合には、お買い上げの販売店へ本書をご提示のうえ、ご依頼ください。
- 保証期間内においても、以下の場合は有償となります。
 - 使用上の誤りおよび不当な修理や改造による故障および損傷の場合
 - お買い上げ後の落下などによる故障および損傷の場合
 - 火災・地震・水害・落雷、その他の天災地変、または公害や異常気象による、故障および損傷の場合
 - 本書の提示がない場合
 - 本書にお買い上げ年月日、お客様名、販売店名のない場合、または字句を書き替えられた場合。
- 本書は再発行致しませんので、紛失しないように大切に保管してください。

この保証書は、本書に明示した期間・条件の元において無償修理をお約束するものです。
したがって、この保証書によってお客様の法律上の権利を制限するものではありません。
保証期間経過後の修理については、お買い上げの販売店または当社までお問い合わせください。



株式会社 富士珈機

大阪本社
〒556-0023
大阪市浪速区稲荷1-8-29
TEL (06) 6568-0440
FAX (06) 6568-0540

東京支店
〒121-0813
東京都足立区竹の塚5丁目6-18
TEL (03) 5851-8172
FAX (03) 5851-8171