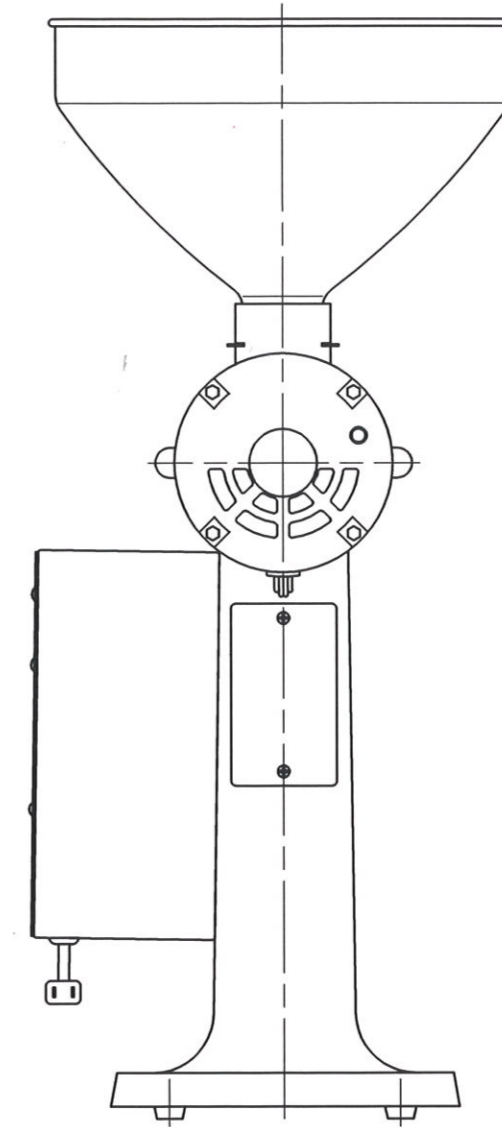
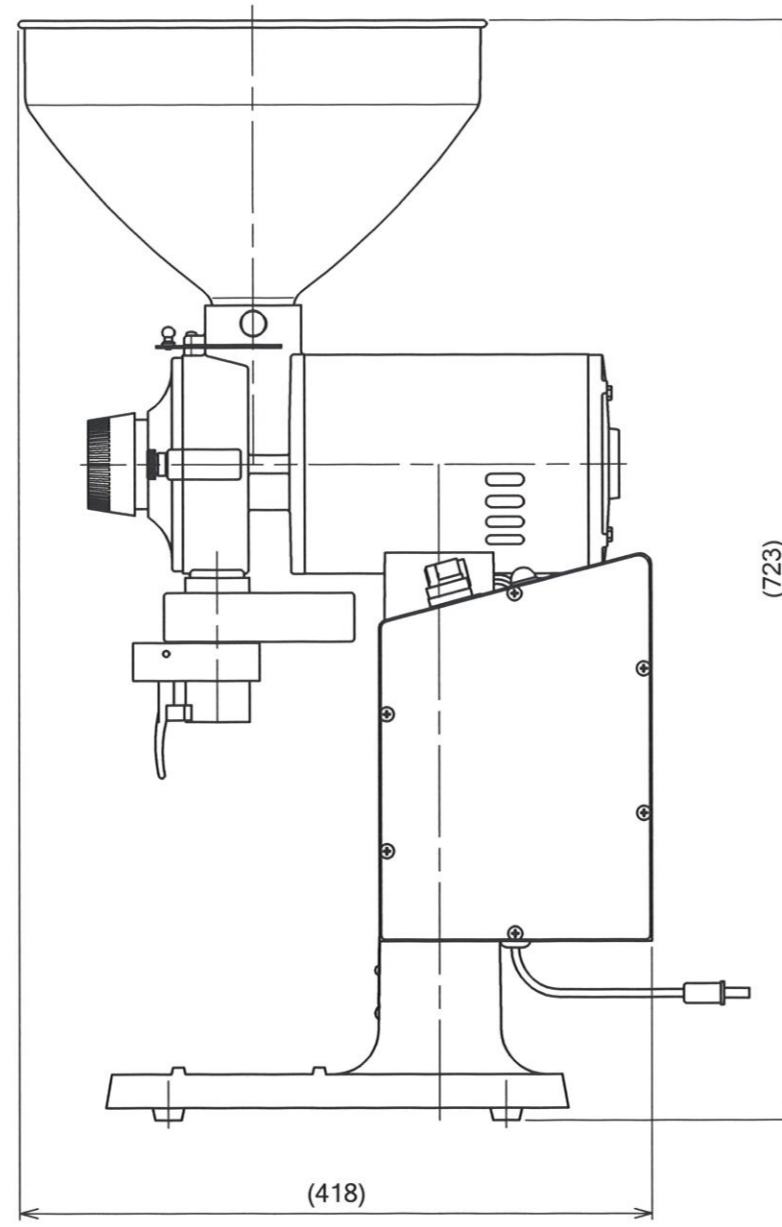
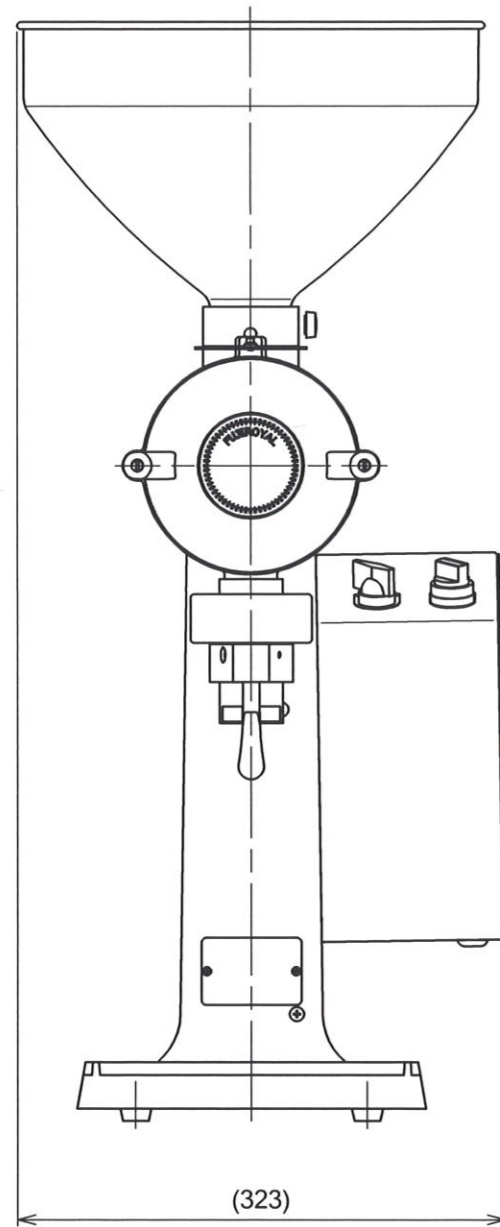
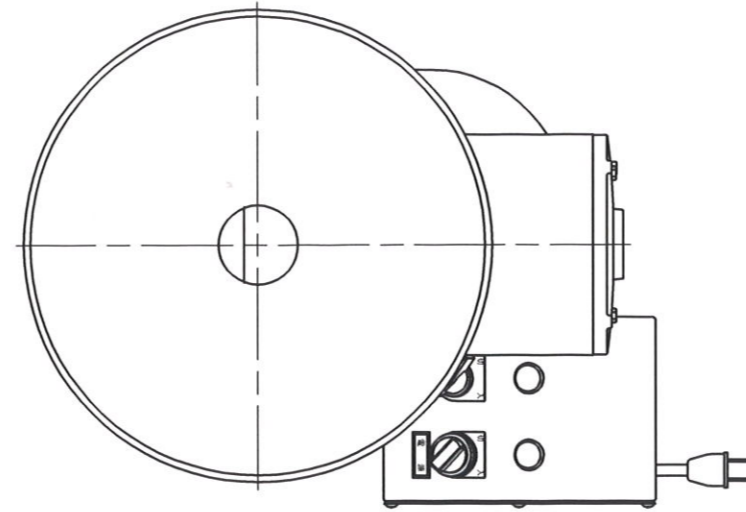


仕様一覧表

型式	R-750
サイズ	323(W)x418(D)x723(H)mm
重量	27kg
粉碎能力	1,000g / 毎分
ホッパー容量	2,500g
電源	単相 100V / 三相200V
定格電力	550W



記号	担当	日付	理由
△			
△			
△	堤	2021/08/25	詳細更新の為

Approved by 	Design by 堤	Drawing by 堤	Customer Name Fujiroyal	Date 2016/08/26
			Unit Name R-750 ミル	Scale 1:5
FUJI ROYAL 株式会社 富士珈機			Parts Name 外観図	Projection 
			Drawing No. R750-MILL-0100	Rev. A