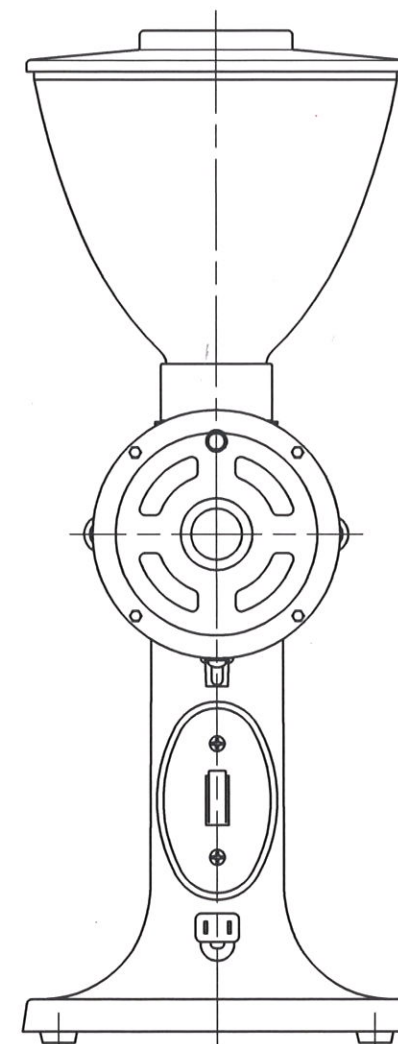
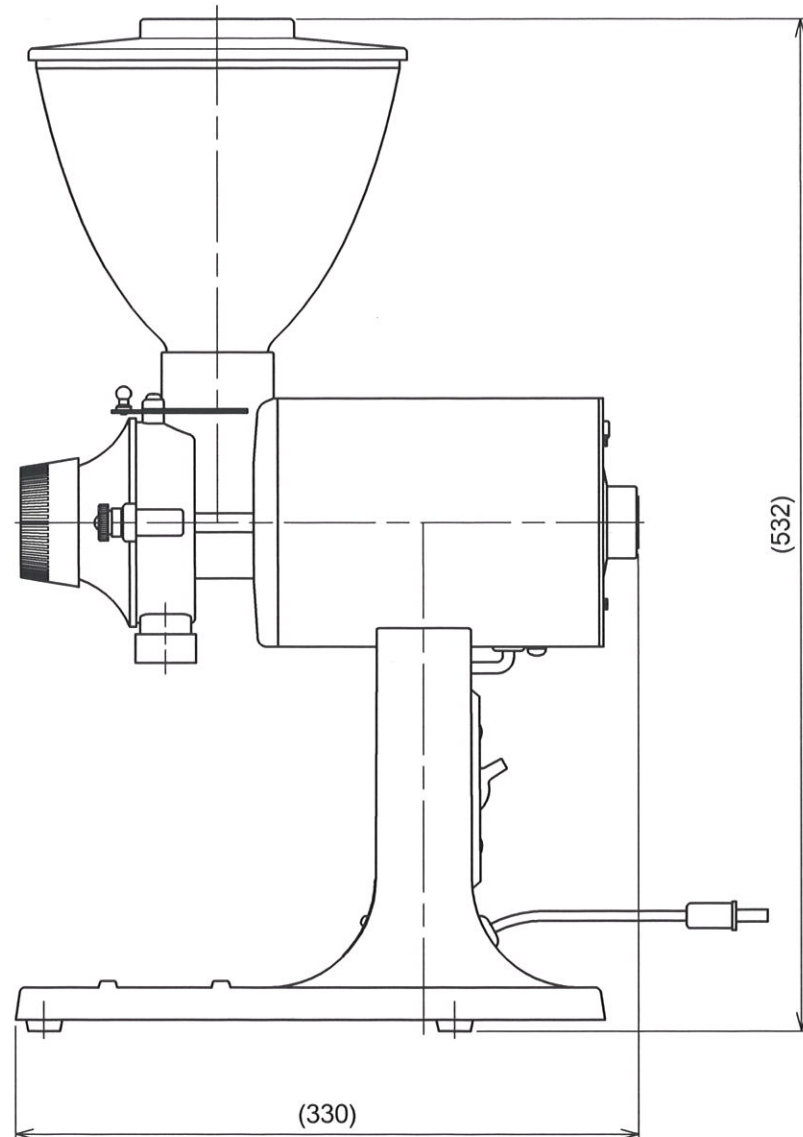
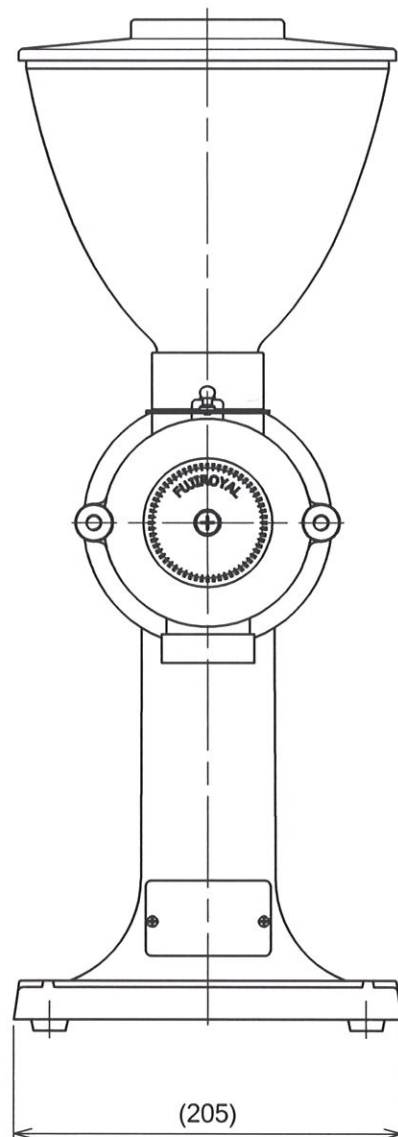


仕様一覧表	
型式	R-440
サイズ	205(W)x330(D)x532(H)mm
重量	12.2kg
粉碎能力	500g / 毎分
ホッパー容量	900g
電源	単相 100V
定格電力	360W



記号	担当	日付	理由
△C			
△B	堤	2021/08/25	詳細更新の為
△A	堤	2020/06/10	受け缶廃止の為

Approved by 	Design by 堤	Drawing by 堤	Customer Name Fujiroyal	Date 2012/04/02
			Unit Name R-440 ミル	Scale 1:4
 <b>株式会社 富士珈機</b>			Parts Name 外観図	Projection 
			Drawing No. R440-MILL-0100	Rev. B