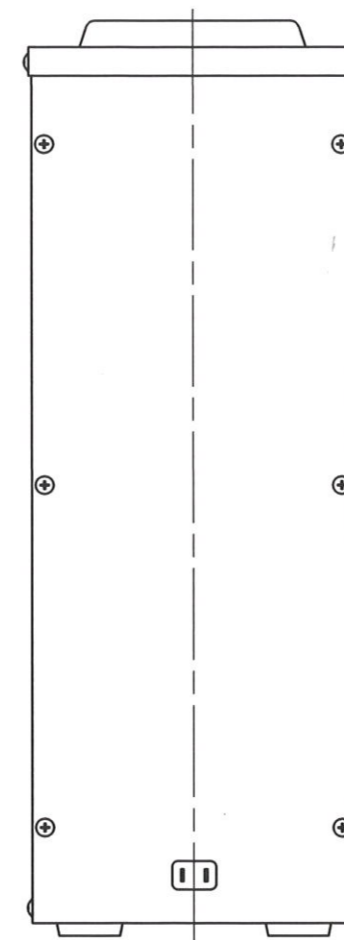
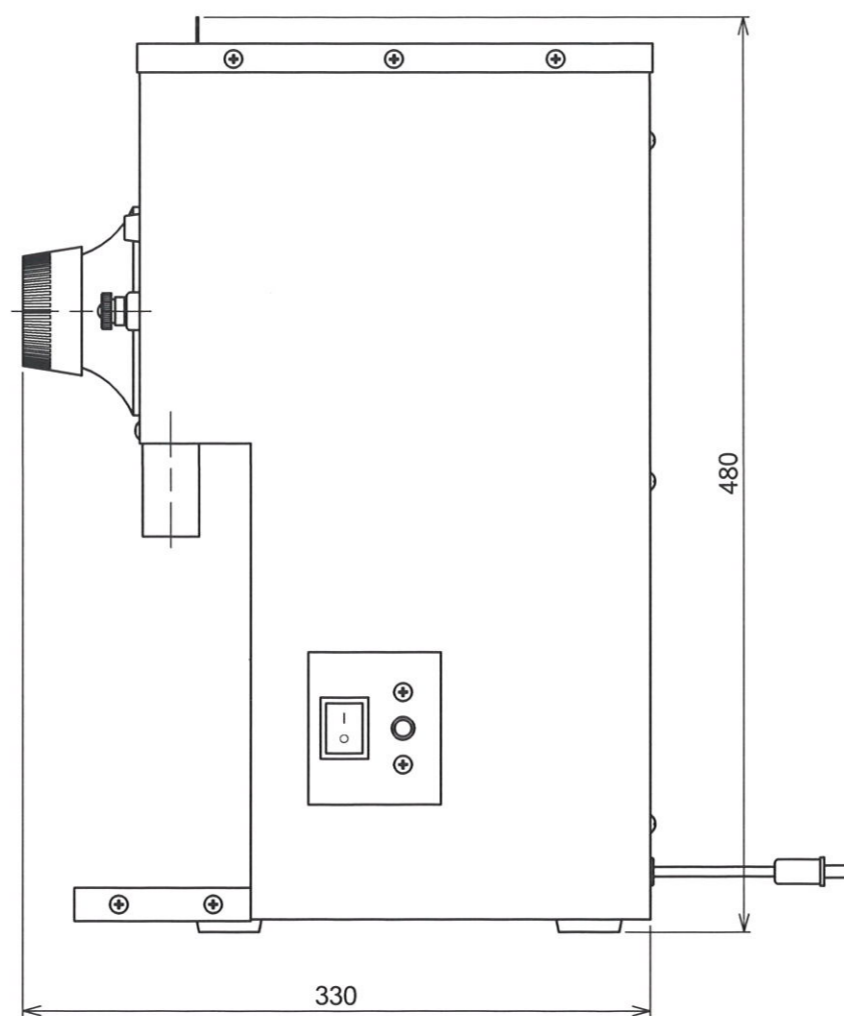
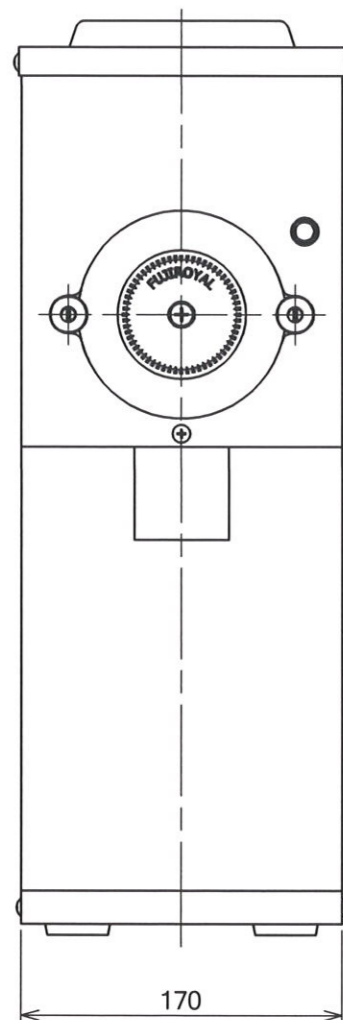
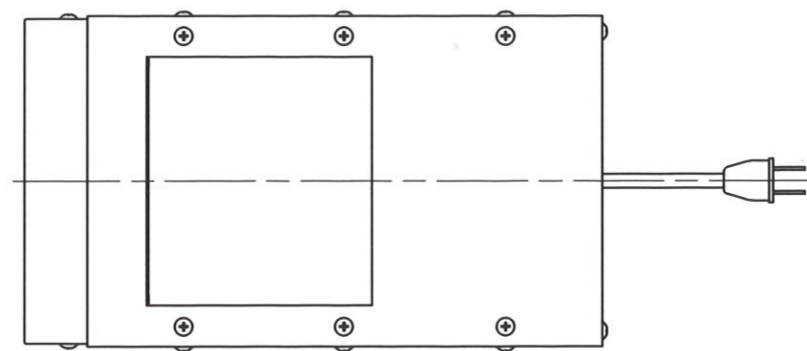


仕様一覧表

型式	R-300
サイズ	170(W)x330(D)x480(H)mm
重量	17.9kg
粉碎能力	500g / 毎分
ホッパー容量	300g
電源	単相 100V
定格電力	360W



記号	担当	日付	理由
△			
△			
△			

Approved by 	Design by 堤	Drawing by 堤	Customer Name Fujiroyal	Date 2021/08/28
			Unit Name R-300 ミル	Scale 1:4
FUJI ROYAL 株式会社 富士珈機			Parts Name 外観図	Projection 
			Drawing No. R300-MILL-0100	Rev.