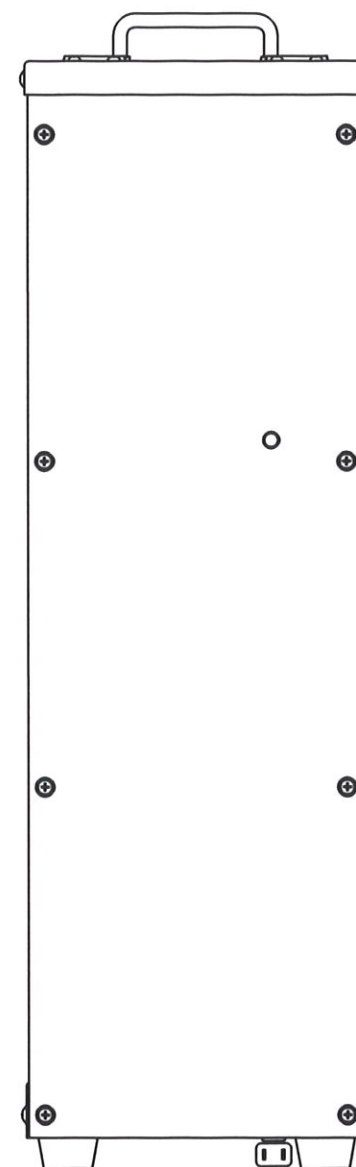
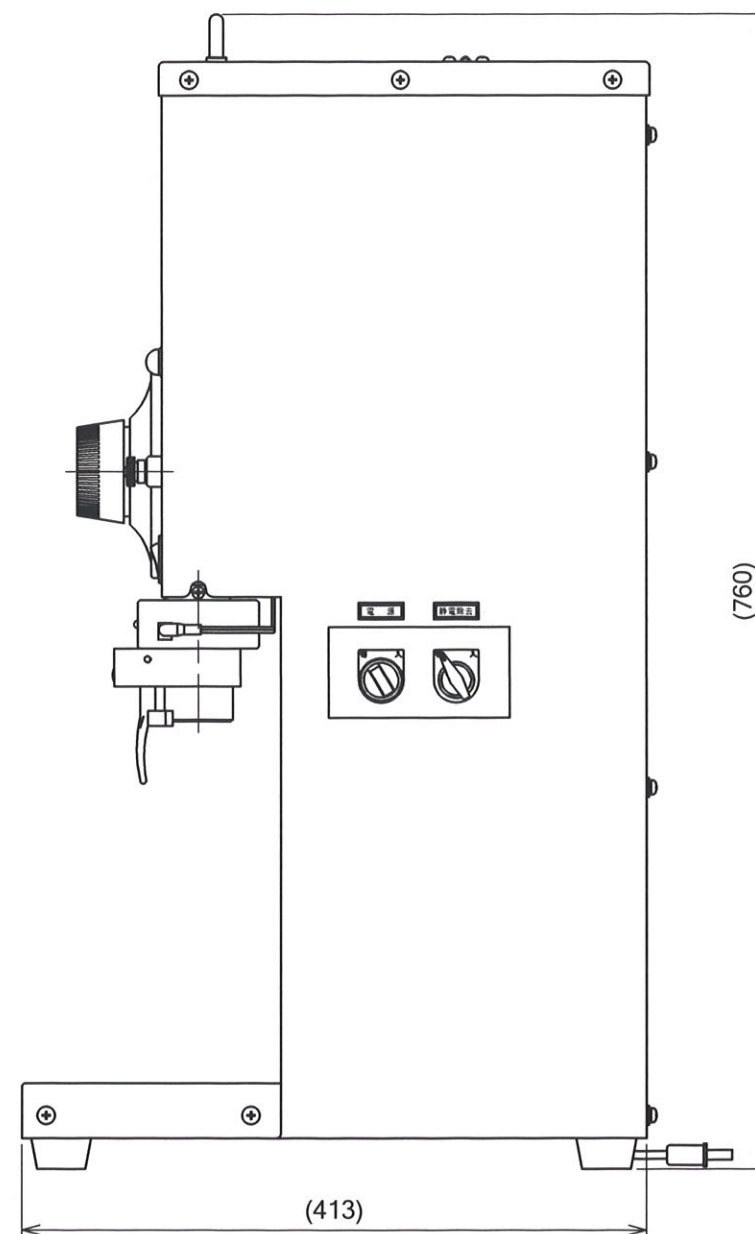
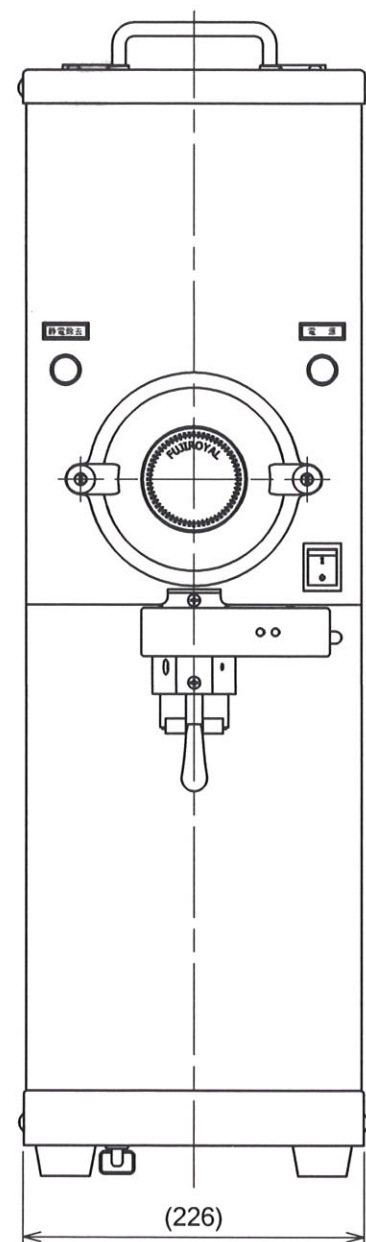
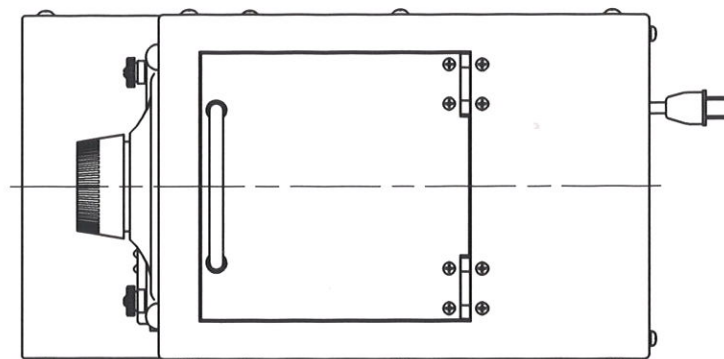


仕様一覧表

型式	FH-750
サイズ	226(W)x413(D)x760(H)mm
重量	36kg
粉碎能力	1,000g / 毎分
ホッパー容量	1,250g
電源	単相 100V
定格電力	550W



△G	堤	2021/08/28	詳細更新の為
△F	堤	2017/09/12	リセットスイッチ操作性向上の為
△E	堤	2012/11/20	起動スイッチ形式変更の為
△D	堤	2012/11/08	コンセント位置変更
△C	堤	2012/11/07	意匠変更の為
△B	堤	2012/09/20	品質改善の為
△A	堤	2012/09/13	SW形式誤記修正
記号	担当	日付	理由

Approved by 	Design by 堤	Drawing by 堤	Customer Name Fujiroyal	Date 2012/08/28
 株式会社 富士珈機			Unit Name FH-750	Scale 1:5
			Parts Name 外観図	Projection 
			Drawing No. FH750-MILL-0100	Rev. G