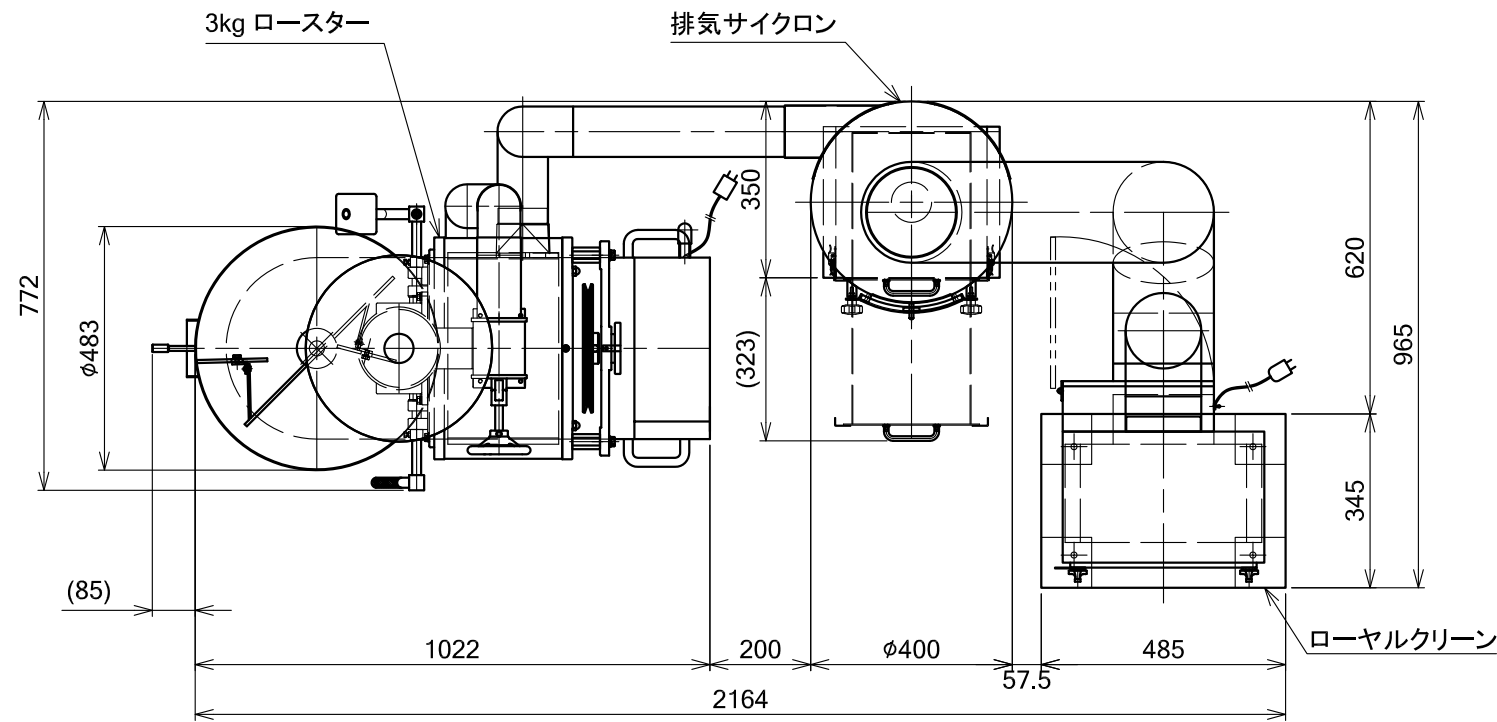
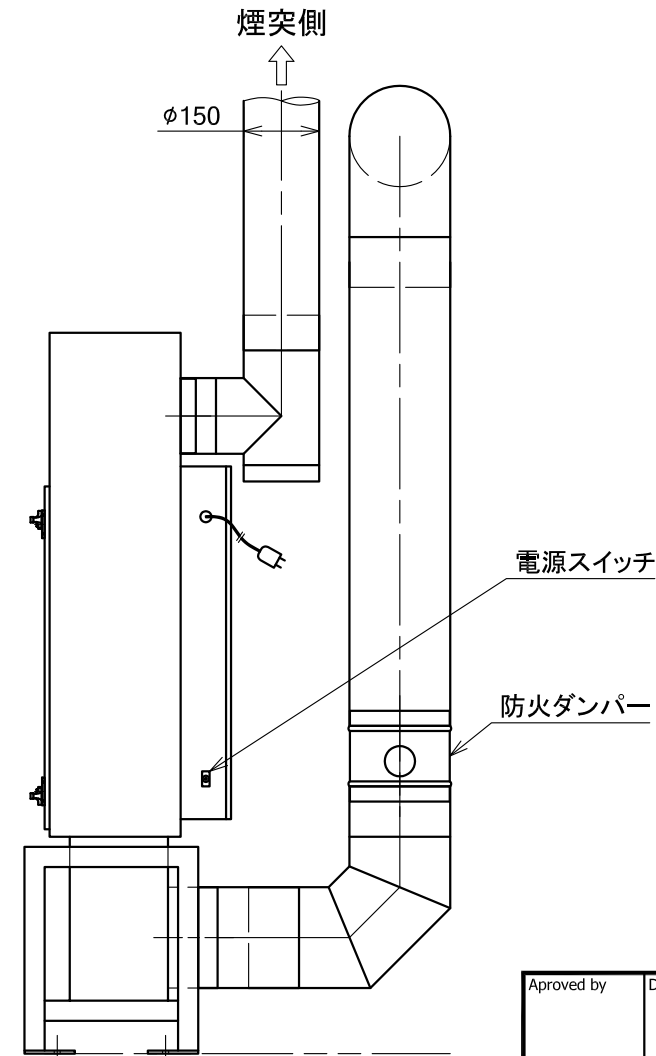
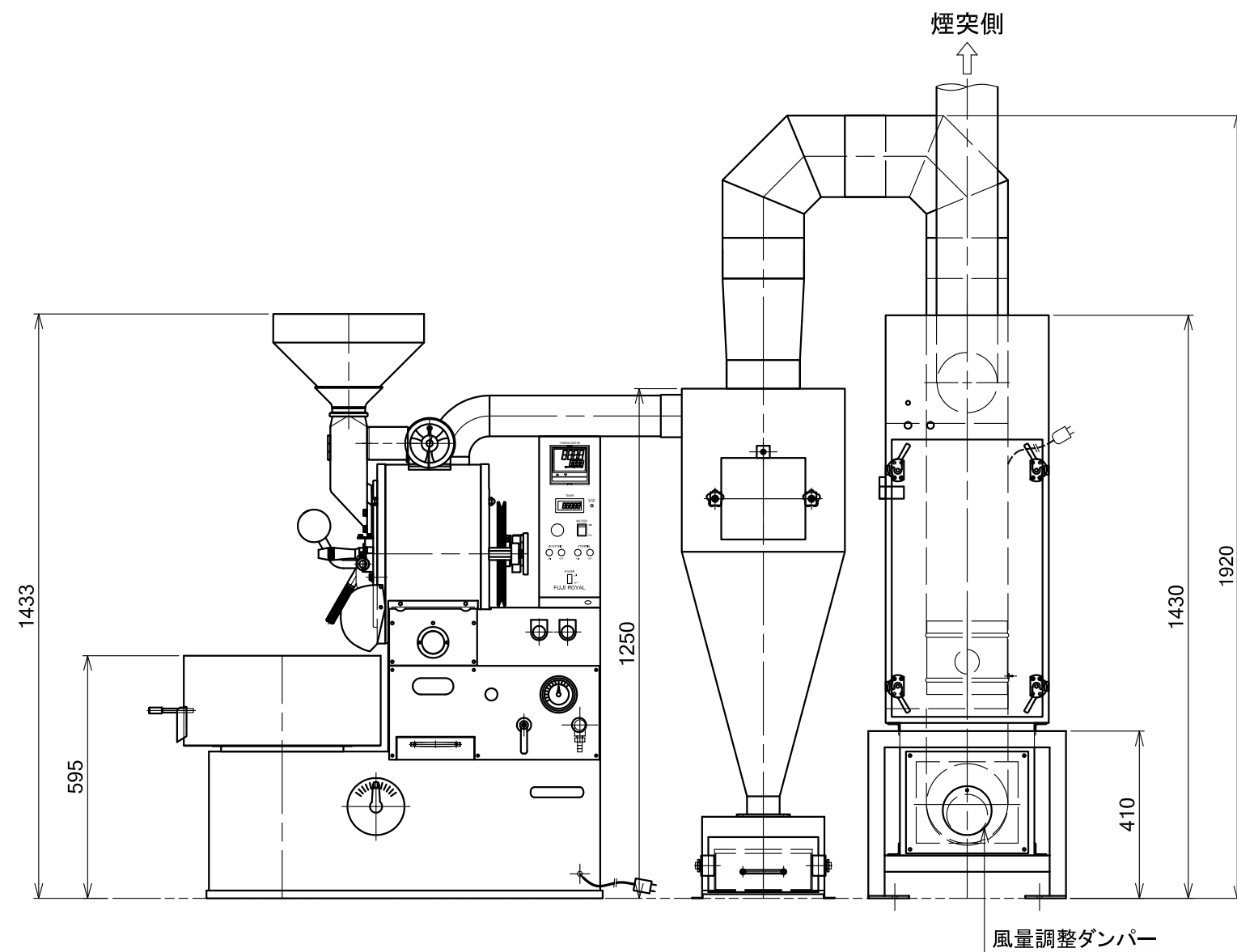


記号	担当	日付	理由
△A	堤	2018/10/30	標準仕様変更の為
△B			
△C			



型式		R-103型
本体	生産能力	3kg/Batch
	重量	130kg
電源	相	単相
	電圧	100V(50・60Hz)
モーター容量	本体	40W
	冷却	200W
	攪拌	40W
ガス	消費量	6000kcal/h(6.98kW)
	接続径	LPG: 10A(3/8)
		13A: 15A(1/2)
		その他: 15A(1/2)

ロイヤルクリーン仕様一覧表		
電源	相	単相
	電圧	100V(50・60Hz)
消費電力		130W



Approved by	Design by	Drawing by	Customer Name	Date
	林	林	Fujiroyal	2015/11/19
			Unit Name	Scale
			3kg ロースター + RC	1:15
			Parts Name	Projection
			標準仕様(右)外觀図+RC	第一角
			Drawing No.	Rev.
			R103-FUJI-0000-NRRC	A

FUJI ROYAL
株式会社 富士珈機