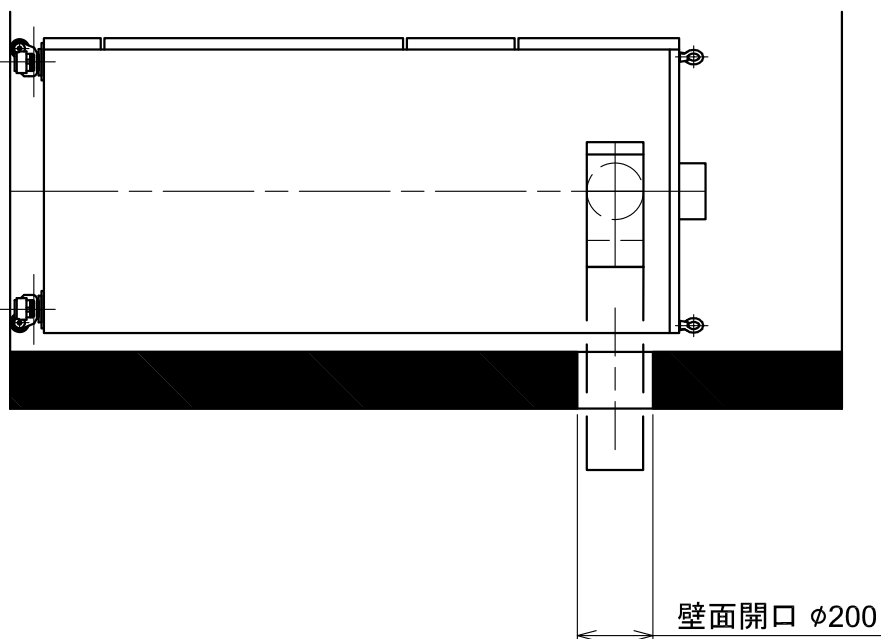
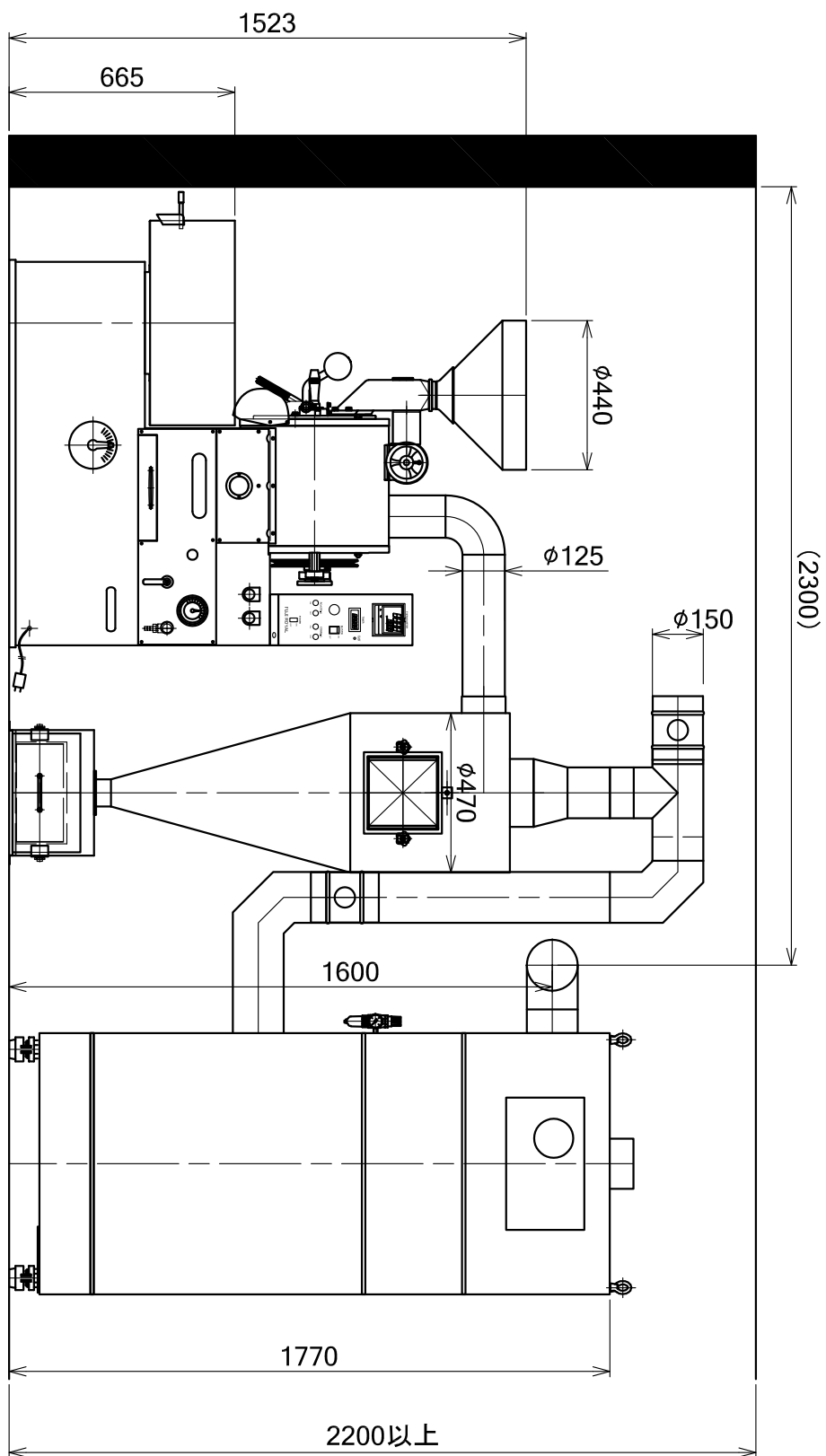
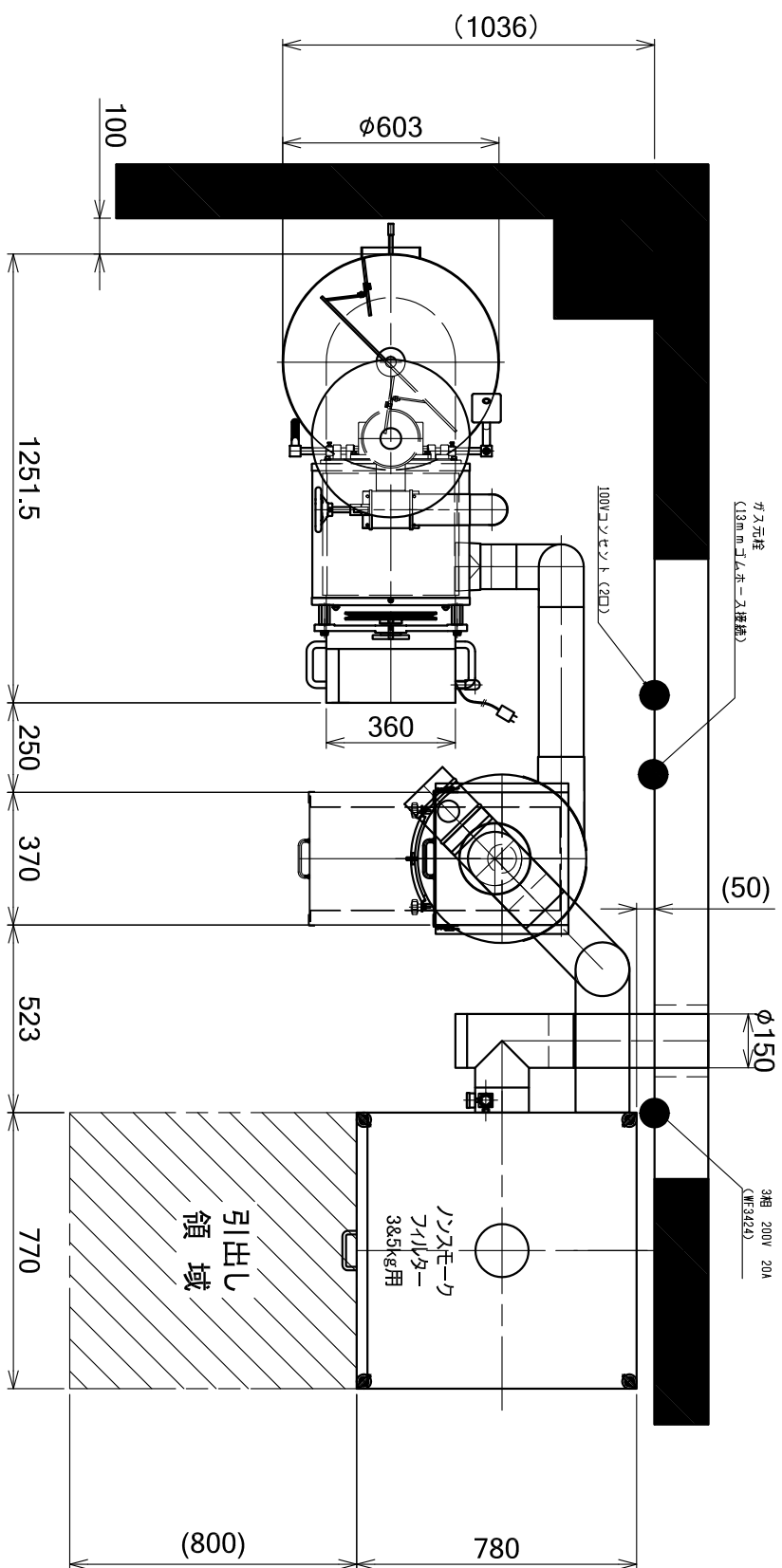


記号	担当	日付	理由
△			
△			
△			



Approved by	Design by	Drawing by	Customer Name	Date
	林	mizuo	Fujiroyal	2020/02/18
			Unit Name	Scale
			5kg ロースタ- + NSF	1:20
			Parts Name	Projection
			標準仕様図(右)外觀図+NSF	第一角
			Drawing No.	Rev.
			R105-FUJI	A

株式会社 富士珈機