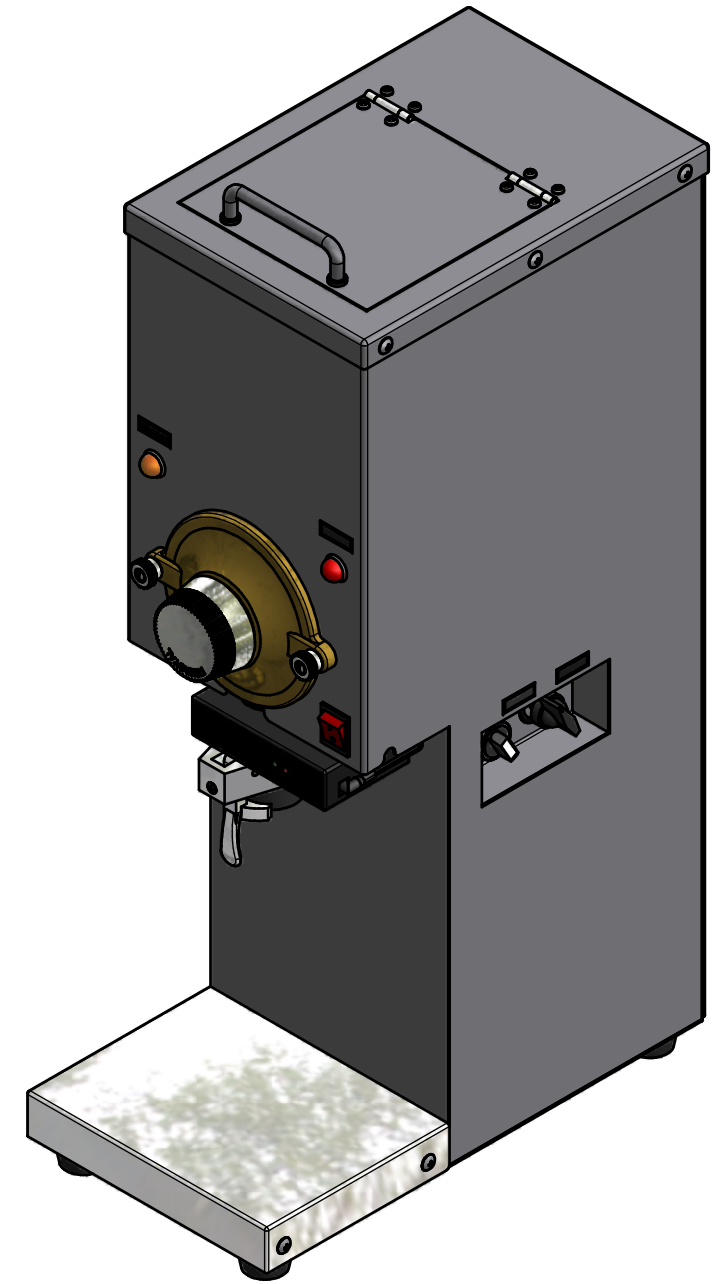
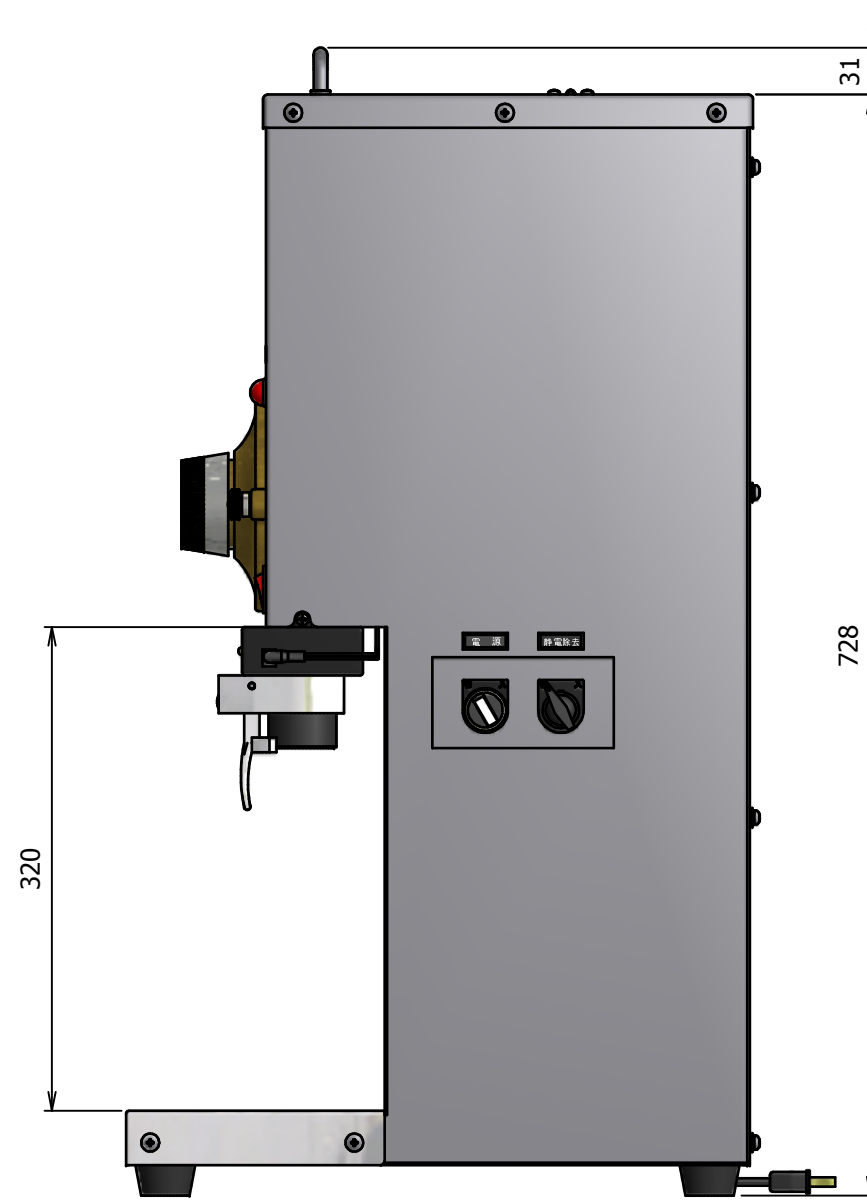
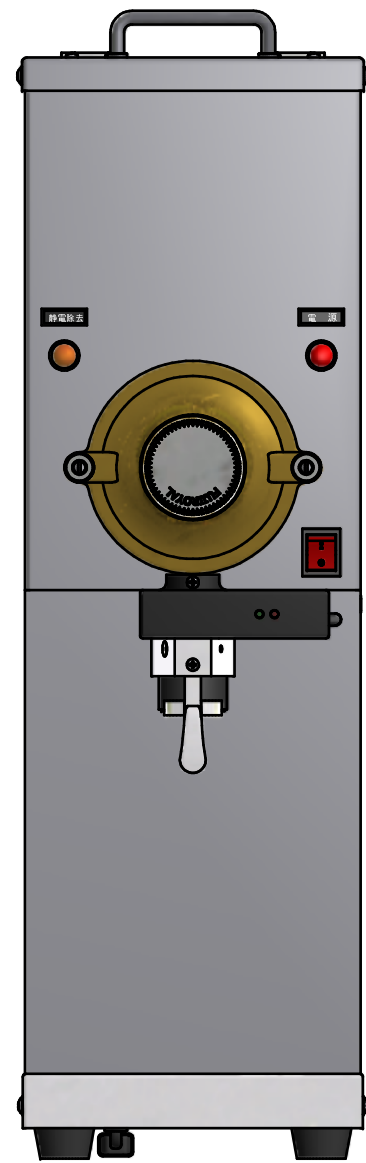
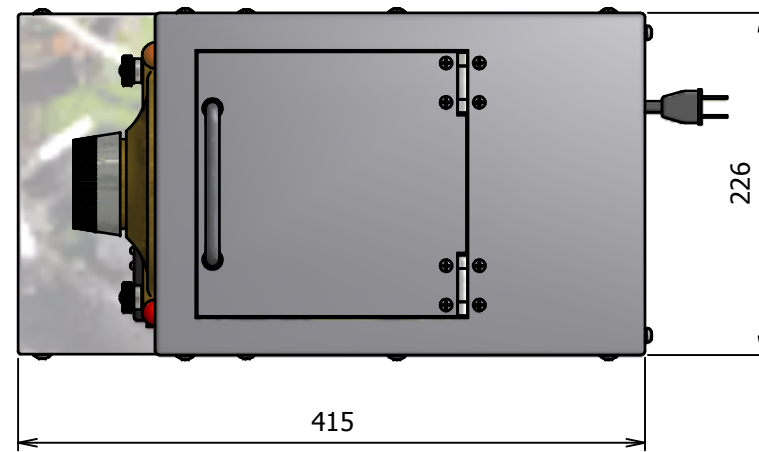


モーター仕様	
項目	仕様
電圧	100 V
周波数	50/60 Hz
出力	0.55 kw
極数	4 P
回転数	1500/1800 rpm



記号	担当	日付	累進理由
△			
△			
△			

Fujiroyal	承認	設計	製図	2012/08/28
箱ミル750				尺度
承認図	堤	堤		1:5
<b>FUJI ROYAL</b>	BM750-FUJI-101		E	
株式会社 富士珈機	図面番号		累進	