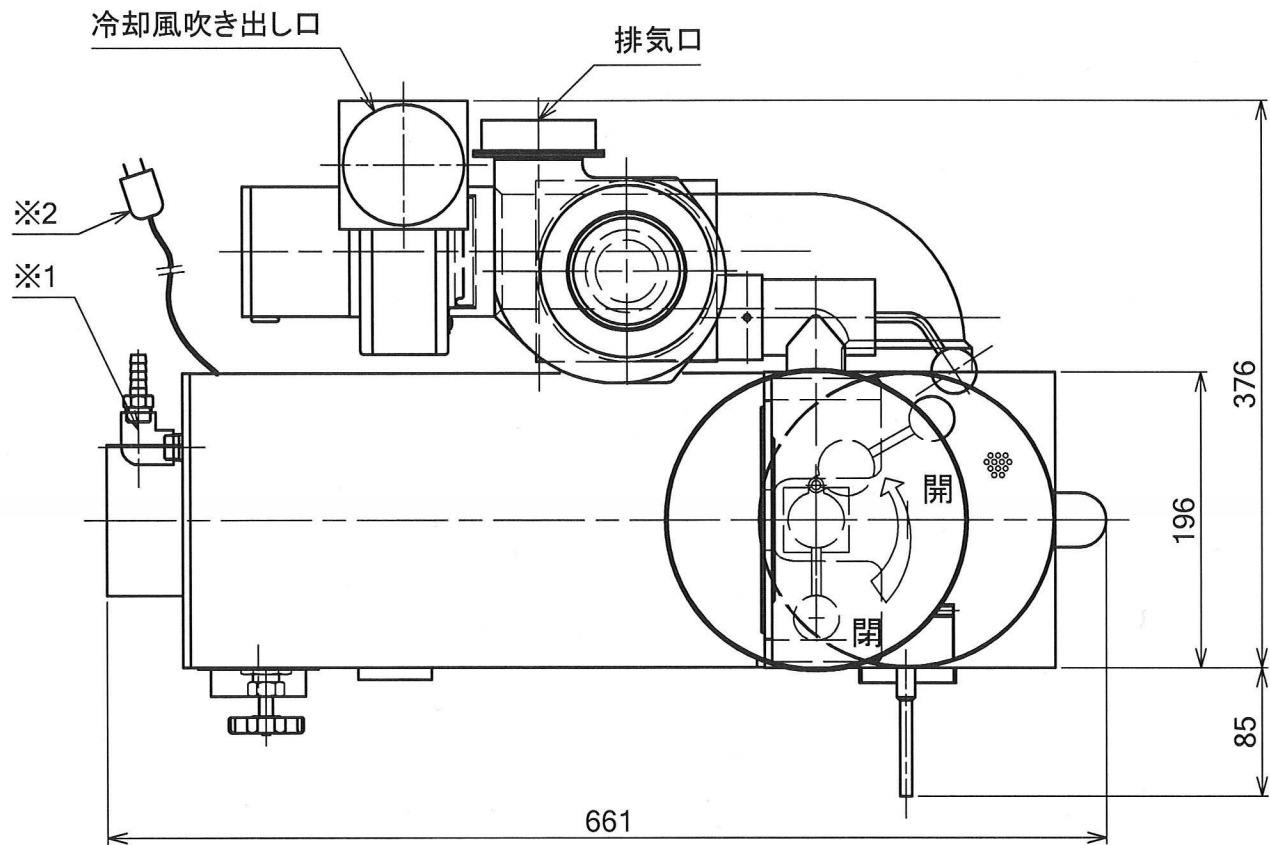
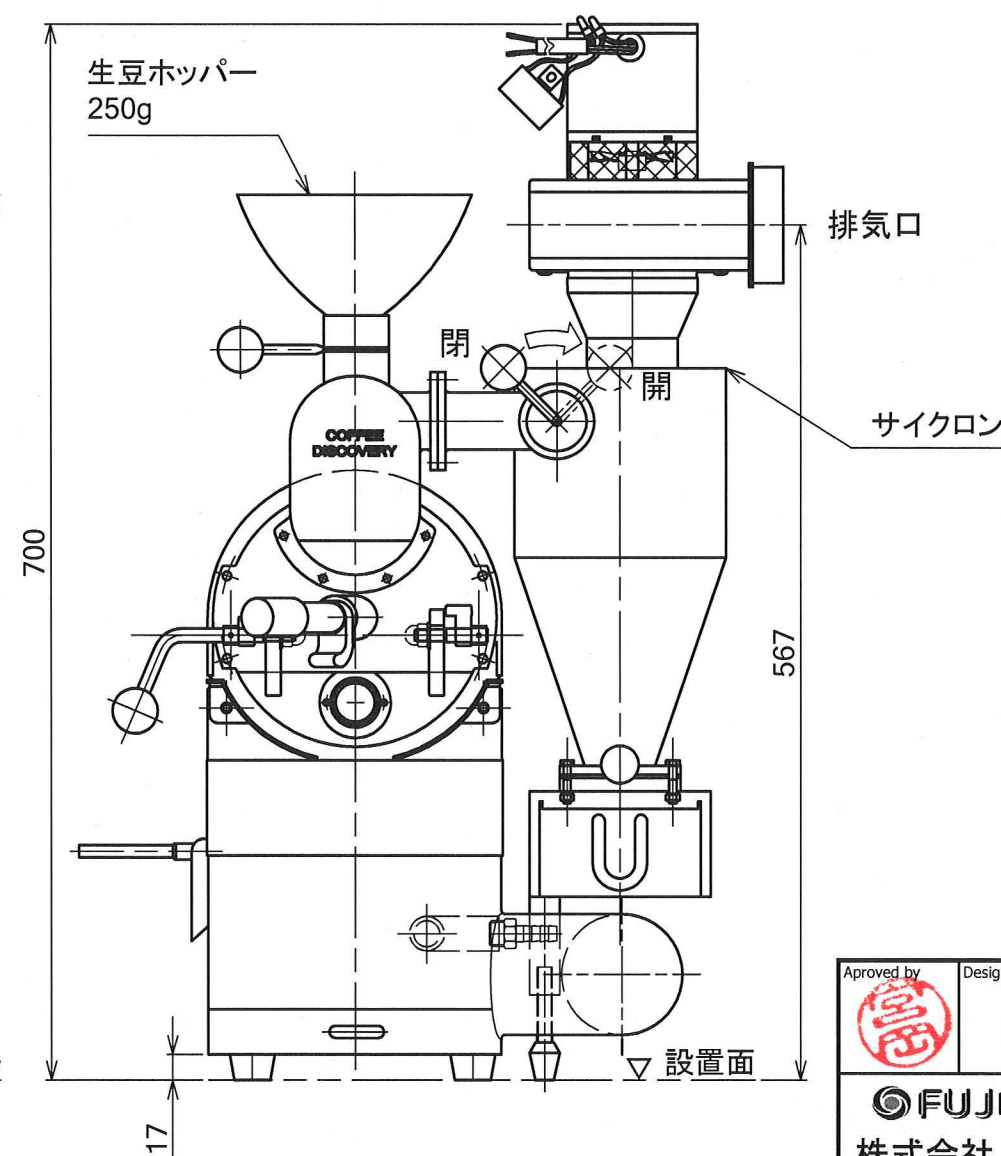
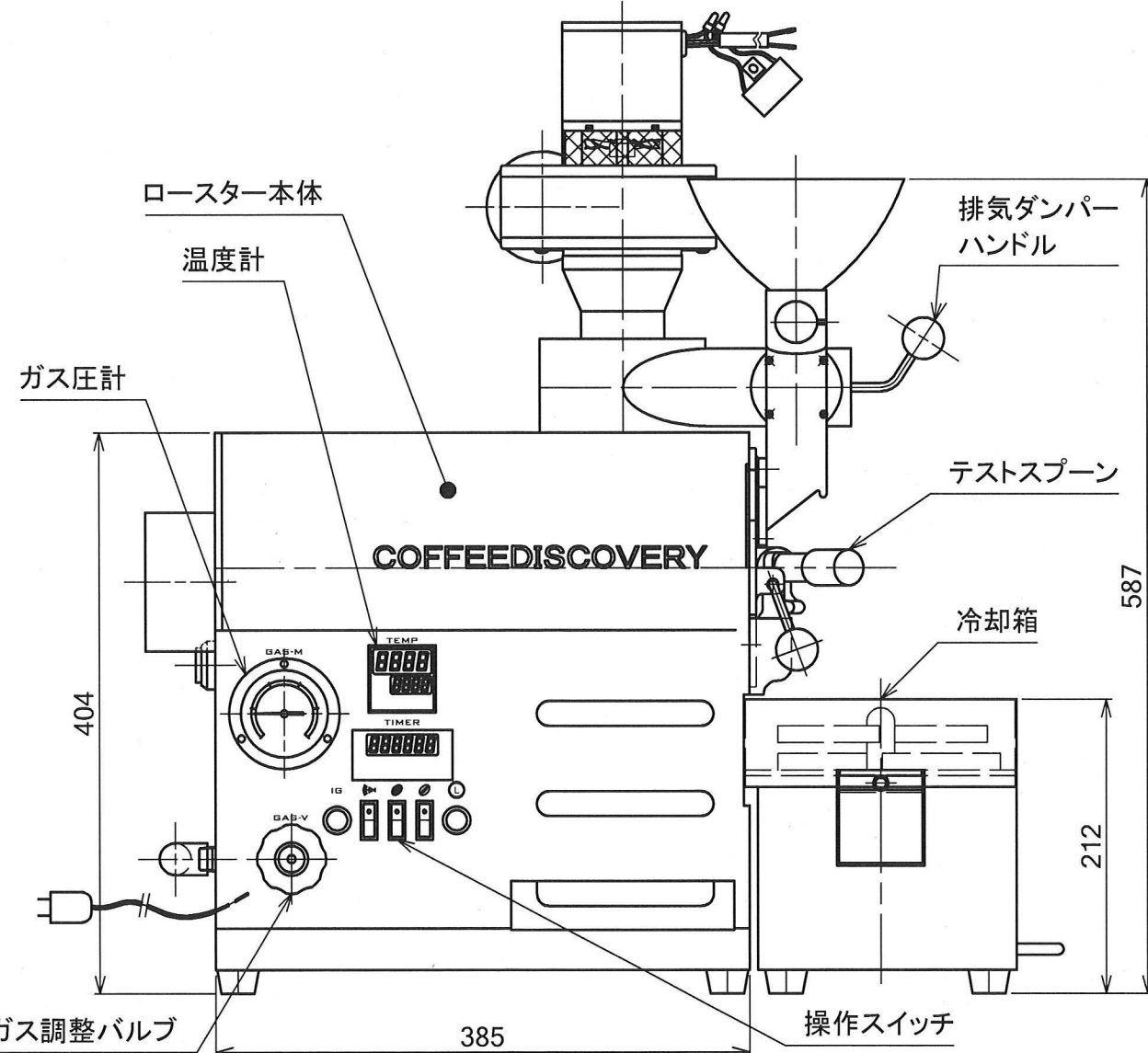


記号	担当	日付	理由
△A			
△B			
△C			



焙煎機仕様一覧表		
型式	マイクロロスター Discovery	
焙煎能力	生豆重量 250g/Batch	
焙煎方式	半熱風	
重量	37.9kg	
電源	単相 AC100V(50・60Hz)	
消費電力	70W	
ガス	種	各種都市ガス・プロパンガス
	消費量	1900kcal/h(2.2kW)
	接続径	ホース径 10A(9.5mm)
備考	<※1> ガスホースエンド接続口 <※2> 電源コード(プラグ付き)	



Approved by 	Design by 堤	Drawing by 林	Customer Name Fujiroyal	Date 2014/09/29
			Unit Name Discovery	Scale 1:5
 株式会社 富士珈機			Parts Name 製品外観図	Projection 
			Drawing No. D250-FUJI-EP00	Rev.